

PRÉPARATEURS D'EAU CHAUDE SANITAIRE

Le complément idéal
de votre chaudière

Thermor 
Chaleur connectée



2 ANS GARANTIE
SUR LES PIÈCES

5 ANS GARANTIE
SUR LA CUVE

3 ANS GARANTIE
SUR LA CUVE

1 AN GARANTIE
SUR LES PIÈCES

PECS À SERPENTIN OPTIMISÉ



UNE LARGE GAMME

de 100L à 300L
pour répondre
à toutes les
configurations



FACILITÉ D'INSTALLATION

500/800 mm,
700/800 mm
Système de fixation
modulable



PERFORMANCE

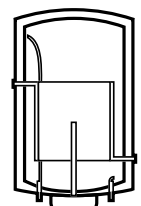
À partir de la
classe énergétique B

PECS À ÉCHANGEUR ANNULAIRE MULTIPOSITION



DISPONIBLE EN 3 CAPACITÉS

de 100 à 200 litres,
adaptées à
chaque besoin



POT ANNULAIRE

pour un positionnement
horizontal ou vertical

www.thermor.fr

CARACTÉRISTIQUES TECHNIQUES

PECS À SERPENTIN OPTIMISÉ

Classe énergétique B grâce à l'isolation de la cuve renforcée (mousse 0% CFC)

Cuve et corps de chauffe émaillés conformes aux normes d'hygiène.

Gamme **kitable en résistance stéatite TC** (sans vidange de la cuve) pour une utilisation quand la chaudière est à l'arrêt. Le kit comprend un interrupteur été/hiver.

Conception anti-légionellose grâce à la position basse du serpent.

Insertion facilité de la sonde de régulation ECS de la chaudière (emplacement dédié).

Protection contre la corrosion par **anode magnésium**.

Fonctionnement possible **uniquement avec un circulateur**.

Livré avec **raccord diélectrique tournant 3/4"**.

Aquastat inverseur pour commander la pompe ECS.

PECS À ÉCHANGEUR ANNULAIRE MULTIPOSITION

Échangeur annulaire à faible perte de charge et fonctionnement possible en thermosiphon (sans pompe de charge).

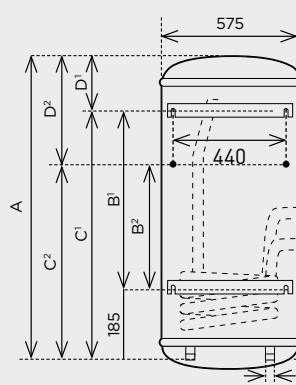
Isolation en mousse polyuréthane 0% CFC.

Cuve émaillée à haute teneur en quartz.

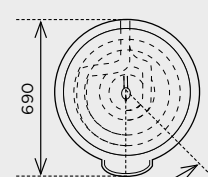
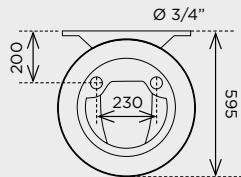
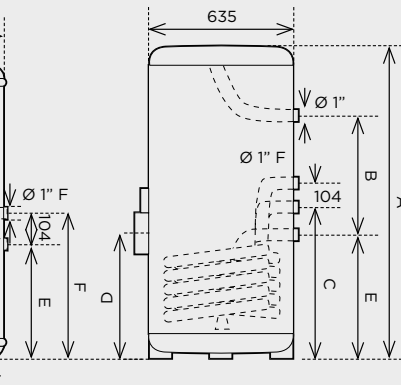
Anode magnésium.

COTES D'INSTALLATION

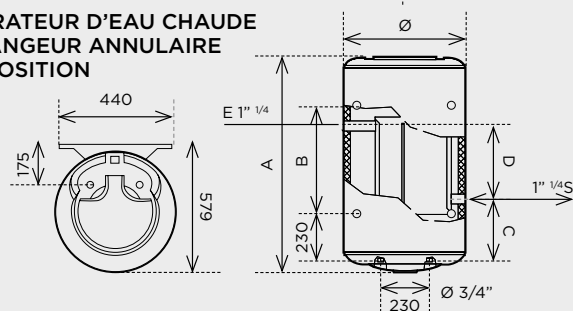
VERTICAL MURAL À ÉCHANGEUR SERPENTIN OPTIMISÉ



STABLE À ÉCHANGEUR SERPENTIN OPTIMISÉ



PRÉPARATEUR D'EAU CHAUDE À ÉCHANGEUR ANNULAIRE MULTIPOSITION



DIMENSIONS ET RÉFÉRENCES

	Capacité (L)	Puissance échangeur (kW) ⁽¹⁾	Temps de préchauffage min. 55°C ⁽¹⁾	Temps de préchauffage min. 30°C ⁽¹⁾	Débit horaire (L) ⁽¹⁾	Débit en 10 mn (L) ⁽¹⁾	Consommation d'entretien (kWh/24h à 65°C)	Dimensions (mm)											Poids à vide (kg)	Classe Énergétique	Référence
								ø	A	B ₁	B ₂	C ₁	C ₂	D ₁	D ₂	E	F				
PECS à échangeur serpentin optimisé vertical mural ø 575	100	19,3	30	13	476	162	0,94	575	870	500	320	685	505	145	325	377	481	40	B	864 407	
	150	25,6	35	15	631	242	1,04	575	1190	800	500	985	685	168	468	435	539	55	B	874 410	
	200	25,6	46	24	631	272	1,33	575	1520	800	700	985	885	497	597	435	539	65	B	884 409	
PECS à échangeur serpentin optimisé stable ø 635	200	43,2	28	12	1064	326	1,31	635	1245	559	-	526	-	480	-	405	-	70	B	886 406	
	295	49	38	15	1230	489	1,57	635	1740	1013	-	570	-	522	-	448	-	100	B	896 406	

	Capacité (L)	Puissance échangeur (kW)		Temps de chauffe (mn)		Puissance électrique (W)	Temps de chauffe électrique ⁽²⁾	Débit maxi (L)				Perte de charge (mBar) ⁽²⁾	Consommation d'entretien (kWh/24h à 65°C)	Dimensions (mm)					Poids à vide (kg)	Classe Énergétique	Référence
		(2)	(3)	Δt ⁽²⁾	50° ⁽³⁾			1h ⁽²⁾	10mn ⁽²⁾	1h ⁽³⁾	10mn ⁽³⁾			ø	A	B	C	D			
PECS à échangeur annulaire multiposition ø 570	100	18	11,9	30	47	-	-	444	145	290	131	15	1,32	570	747	320	298	175	39	C	864 419
	150	26	17,5	30	50	en option 2200 TC	-	642	235	426	217	21	1,64	570	1002	500	298	340	51	C	874 428
	200	29	19,2	30	50	en option 2200 TC	-	708	302	468	282	25	2,16	570	1257	700	298	460	62	C	884 425
PECS à échangeur annulaire mixte multiposition ø 570	150	26	17,5	30	50	2200 mono	2h50	642	235	426	217	21	1,64	570	1002	500	298	340	51	C	874 430
	200	29	19,2	30	50	2200 mono	5h15	708	302	468	282	25	2,16	570	1257	700	298	460	62	C	884 426

(1) Température primaire à 90°C, débit 2m³/h, température secondaire 10/45°C, stockage à 60°C. (2) Montage avec pompe de charge - Température primaire à 90°C, secondaire à 45°C, débit 2 m³/h - Abattement de 10% pour la version horizontale. (3) Montage en thermosiphon. Température primaire à 90°C, secondaire à 45°C, débit 2 m³/h - Abattement de 10% pour la version horizontale.

