



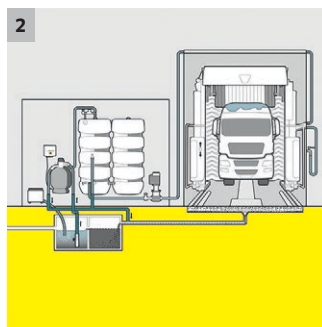
WRP 16000

Le système de recyclage des eaux usées WRP 16000 permet de récupérer et de traiter les eaux provenant des stations professionnelles de lavage des véhicules lourds et légers.



1 Sans produit chimique

- Faibles coûts d'exploitation.
- Procédé de filtration robuste



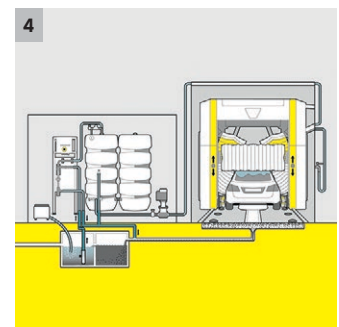
2 Concept modulaire

- Emplacement précis et solutions personnalisées.



3 Economise jusqu'à 85% d'eau propre du réseau

- Réduction des coûts.
- Rentabilité élevée.



4 Installation facile.

- Faibles coûts d'installation grâce au temps d'installation réduit.



WRP 16000

- Économie d'eau propre du réseau jusqu'à 85%
- Installation facile.

Caractéristiques techniques

Référence		1.217-152.0
Code EAN		4039784597570
Puissance raccordée	kW	1,7
Débit	l/h / l/jour	16000
Fréquence	Hz	50
Voltage	V	230
Poids	kg	375
Dimensions (l x L x h)	mm	760 x 760 x 1300

ACCESSOIRES POUR WRP 16000

1.217-152.0



2

		Référence					Prix	Descriptif	
Recyclage de l'eau									
	1	2.641-510.0							<input type="checkbox"/>
	2	2.641-995.0							<input type="checkbox"/>
	3	2.642-038.0							<input type="checkbox"/>
	4	2.642-039.0							<input type="checkbox"/>
	5	2.642-040.0							<input type="checkbox"/>
	6	2.642-114.0							<input type="checkbox"/>
	7	2.642-116.0							<input type="checkbox"/>
	8	2.642-720.0							<input type="checkbox"/>
	9	2.642-765.0							<input type="checkbox"/>
	10	2.642-930.0							<input type="checkbox"/>
	11	2.642-934.0							<input type="checkbox"/>
	12	4.640-401.0							<input type="checkbox"/>
	13	4.640-402.0							<input type="checkbox"/>
	14	6.390-892.0							<input type="checkbox"/>
	15	6.647-276.0							<input type="checkbox"/>
	16	6.394-487.0							<input type="checkbox"/>

Accessoires optionnels.

ACCESSOIRES POUR WRP 16000

1.217-152.0

		Référence					Prix	Descriptif	
Câbles de commande									
Câble de commande 3x1,5	1	6.641-059.0							<input type="checkbox"/>

Accessoires optionnels.