

# ERGOTECH

## 5-9/9-13

TOPARC

- Écran XL
- Boutons de réglage extérieurs ergonomiques (*sensibilité/délai/teinte*) et faciles d'utilisation même avec des gants.
- Grande sensibilité grâce à 4 capteurs
- Soudage TIG > 2A
- Filtre actif : teintes 5-9 / 9-13
- Plage 5-9 : spéciale faible intensité

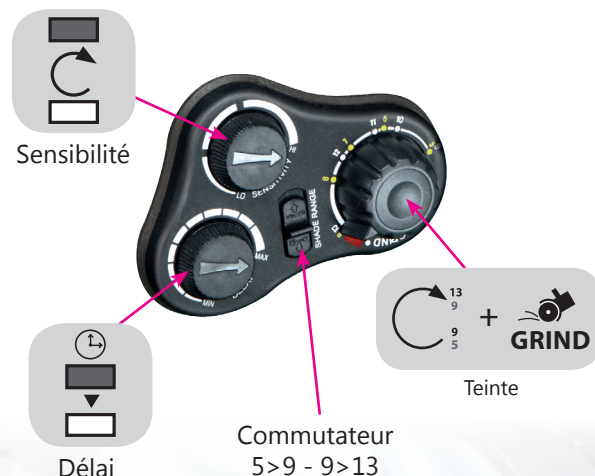
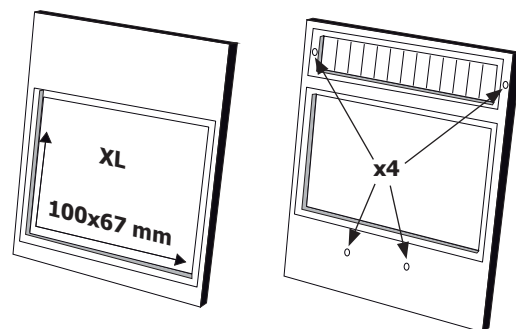


Réf. 044173



### ► TABLEAU TECHNIQUE

Classification	1/1/1/2
Teinte claire	4
Teinte foncée	5-9 / 9-13
Temps de réaction	0,0002 sec
Temps de retour au clair	auto
Champs de vision	100x67 mm
Energie	solaire + piles (CR2450)
Poids	515 g
Réglages	Sensibilité, délai, teinte, meulage
Capteur lumineux	4
Champs d'applications	MMA 5>400 / TIG 2>300 / MIG-MAG 5>400
Normes	EN 175 / EN 379



### ► ACCESSOIRES

